

深圳市晶科鑫实业有限公司

样品承认书

| | |
|-----------|--|
| 客户代码: | |
| 物料名称: | 贴片晶振 |
| 规格型号: | SMD5032/2PIN 16.000MHZ 20PF ±20PPM -40~85°C |
| P N/ SJK: | 6I16000F20UCG |
| 环保属性: | <input type="checkbox"/> RoHS <input checked="" type="checkbox"/> REACH <input checked="" type="checkbox"/> HF <input type="checkbox"/> PAHS <input type="checkbox"/> 其它 |
| 版 次: | A1 2017-5-10 初版 |
| 湿敏等级: | 一级 |

| 承 认 签 章 | | | | | |
|-----------|--|-----|--|----|----|
| 供 应 商 承 认 | | | () 公 司 承 认 | | |
| 制定 | 审核 | 核准 | 工程师 | 审核 | 批准 |
| 贺丹斌 | | 黄灏东 | | | |
| SJK 支持 | 18682088994 (Mr.黄) | | 盖章签署 | | |
| FAE_EMAIL | sjk-fae@q-crystal.com | | 日 期 | | |
| 日 期 | | | 批示: <input type="checkbox"/> 接受 <input type="checkbox"/> 有条件接受 | | |
| 备注: | | | | | |

QUARTZ CRYSTAL UNIT



SERIES 6I, GLASS SEALED CERAMIC 5.0*3.2MM SURFACE MOUNT PACKAGE

1. FEATURE/产品特点

- Leadless type
- High precision characteristic covering up to high frequency range
- Designed for automatic mounting and reflow soldering
- Embossed taping specification
- The best choice of Bluetooth wireless communication sets, DSN, PDA and mobile phone

2. ELECTRICAL SPECIFICATIONS/产品技术指标

| | |
|--|-----------------------|
| Output Frequency Range/ 中心频率 | 16.000000MHz |
| Mode/振动模式 | AT/Fundamental |
| Frequency Tolerance/ 频率稳定度 | ±20 ppm max (at 25°C) |
| Load Capacitance(C _L)/ 负载电容 | 20.0 PF |
| Frequency Stability Over Operating Temperature Characteristics 温度频率稳定度 | ±30ppm max |
| Operating Temperature Range/ 工作温度 | -40 °C to +85 °C |
| Storage Temperature Range/ 储存温度 | -40 °C to +125 °C |
| Shunt Capacitance (C ₀)/静电容 | 3.0 PF Max |
| Driver Level (Typical) /激励功率 | 100μW |
| Equivalent Series Resistance(ESR)/ 等效电阻 | 60 Ω Max |
| Aging @25°C 1 st year (Max) / 年老化 | ±3ppm/year |

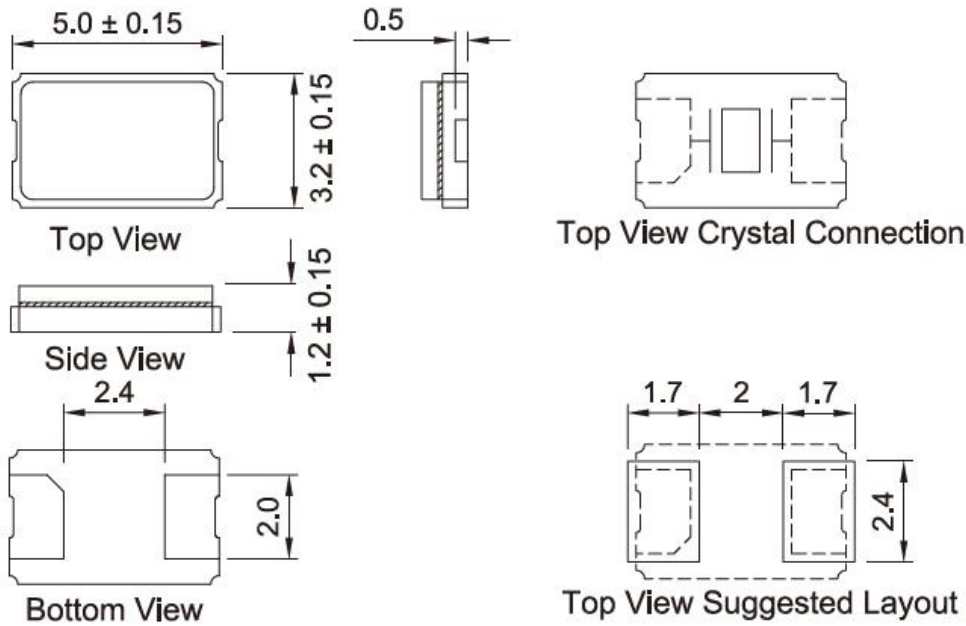
电话: 0755-88352810-837(Mr.huang) 传真: 0755-88353718 <http://www.q-crystal.com>
公司地址: 深圳市龙岗区天安云谷产业园一期3栋C座12楼1204~1206室

QUARTZ CRYSTAL UNIT

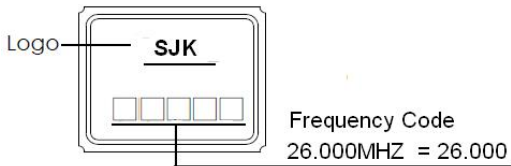


SERIES 6I, GLASS SEALED CERAMIC 5.0*3.2MM SURFACE MOUNT PACKAGE

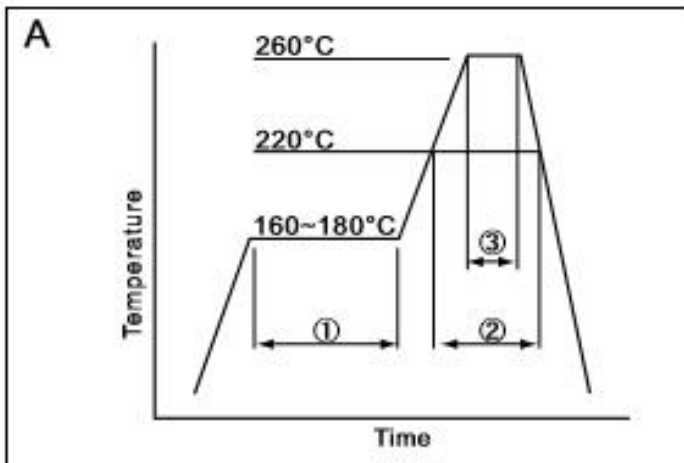
3. DIMENSION / 产品规格尺寸 (Units: mm)



4. MARKING / 丝印



5. REFLOW CONDITION / 回流焊



| | | | |
|---|--------------|-----------|------------|
| ① | Preheat | 160~180°C | 120sec. |
| ② | Primary heat | 220°C | 60sec. |
| ③ | Peak | 260°C | 10sec. max |

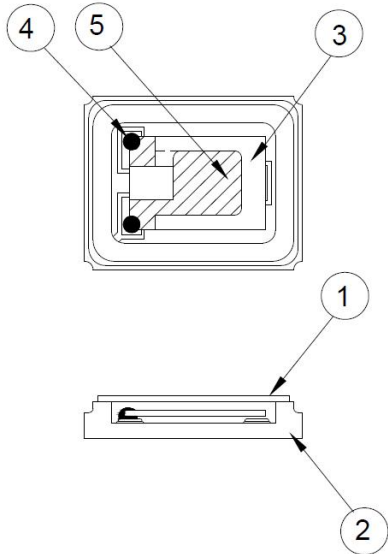
电话: 0755-88352810-837(Mr.huang) 传真: 0755-88353718 <http://www.q-crystal.com>
公司地址: 深圳市龙岗区天安云谷产业园一期3栋C座12楼1204~1206室

QUARTZ CRYSTAL UNIT



SERIES 6I, GLASS SEALED CERAMIC 5.0*3.2MM SURFACE MOUNT PACKAGE

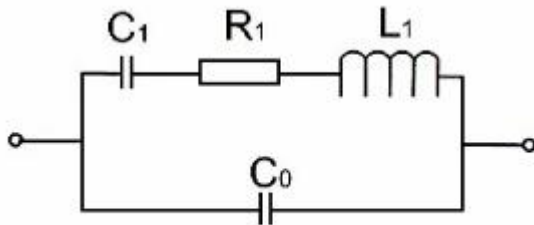
6. STRUCTURE ILLUSTRATION/ 产品内部结构



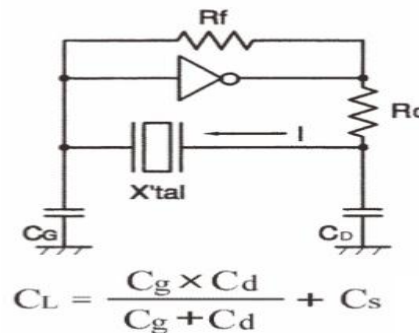
| NO | COMPONENTS | MATERIALS | FINISH/SPECIFICATIONS |
|----|---------------------|--|-----------------------|
| 1 | Lid | Kovar (Fe/Co/Ni) | - |
| 2 | Base(Package) | Ceramic (Al ₂ O ₃) + Kovar (Fe/Co/Ni)+Pad(Au) | Alumina ceramics |
| 3 | Crystal blank | SiO ₂ | - |
| 4 | Conductive adhesive | Ag | Silicone resin |
| 5 | Electrode | Noble Metal | - |

7. EQUIVALENT CIRCUIT AND OSCILLATION CIRCUIT

等效电路

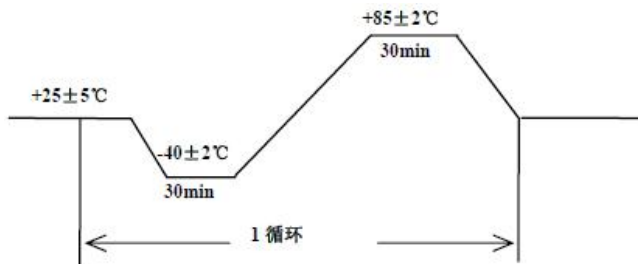
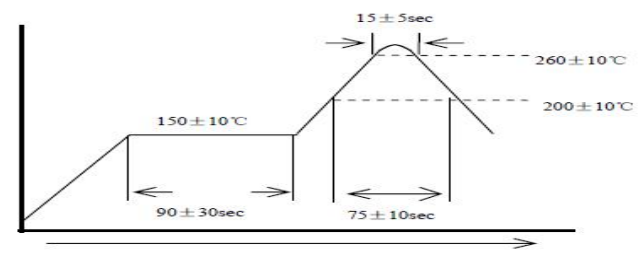


应用电路



电话: 0755-88352810-837(Mr.huang) 传真: 0755-88353718 <http://www.q-crystal.com>
 公司地址: 深圳市龙岗区天安云谷产业园一期3栋C座12楼1204~1206室

8. RELIABILITY TEST SPECIFICATION / 可靠性试验

| 序号 | 试验项目 | 试验条件 | 标准要求 |
|----|------|--|---|
| 1 | 跌落 | 从 55cm 位置高度,自由跌落在木板上,连续 3 次 | 试验前后,频率变化不超过±5ppm, 电阻变化不超过±15% |
| 2 | 振动 | 振动频率: 10~55Hz 全振幅: 1.5mm 时间: 每个方位三面(X、Y、Z) 各振动 2 小时 | 试验前后,频率变化不超过±5ppm,电阻变化不超过±15% |
| 3 | 冷热冲击 | 晶体放入试验箱中, 高低温循环25次 低温为-40±3°C保持30分钟,高温85±2°C保持保持30分钟, 高、低温每3分钟变换一次  | 试验前后,频率变化不超过±5ppm,电阻变化不超过±15% |
| 4 | 气密性 | 氦气气压标准: 5±0.5Kg/cm ² , 氦气加压时间: 120 分钟 | 漏率标准: ≤ 1 × 10 ⁻⁹ Pa.m ³ /s |
| 5 | 耐焊接热 | 波峰温度: 260°C±10°C 时间: 15±5 秒  | 试验前后,频率变化不超过±5ppm,电阻变化不超过±15% |
| 6 | 沾锡试验 | 温度: 260°C±10°C 浸泡时间: 3±1 秒 | 引脚沾锡后覆盖面积达90%以上 |

QUARTZ CRYSTAL UNIT



SERIES 6I, GLASS SEALED CERAMIC 5.0*3.2MM SURFACE MOUNT PACKAGE

| | | | |
|----|------|---|---|
| 7 | 高温高湿 | 温度：60°C ± 2°C 湿度：90%~95% 保持时间：240 个小时 | 1. 试验前后, 频率变化不超过 ±5ppm, 电阻变化不超过 ±15% 2. 制品表面不可生锈 |
| 8 | 高温试验 | 高温温度：85°C ± 2°C 时间：240 个小时 | 试验前后, 频率变化不超过 ±5ppm, 电阻变化不超过 ±15% |
| 9 | 低温试验 | 高温温度：-40°C ± 2°C 时间：240 个小时 | 试验前后, 频率变化不超过 ±5ppm, 电阻变化不超过 ±15% |
| 10 | 寿命测试 | 電壓 5V 温度：25°C 时间：1000 小时 | 试验前后, 频率变化不超过 ±5ppm, 电阻15% |

备注:

XTAL'MHZ 系列料号说明

| SJK- | 7U | 12000/or12000A | - | E | 20/or 20A | U | C | G |
|------|---------------|----------------|---|------------|---------------|----------|-----------|------------|
| | 封装 | 中心频率(MHZ) | | 频率精度 | 负载电容 (PF) | 等效阻抗 (Ω) | 工作温度 | 温度稳定度 |
| 例 | 7U:3225 | 12000: | | A: ±5PPM | 20.0:20PF | U:常规值 | A:-10~60 | A: ±5PPM |
| | 7E:2520 | 12.000MHZ | | B: ±15PPM | 20A: 20.*(A代表 | S:指定值 | B:-20~70 | B: ±15PPM |
| | 7F:2016 | 12000A: | | C: ±25PPM | 小数点后的数 | | C:-40~85 | C: ±25PPM |
| | 7Y:1612 | 12.000***MHZ | | D: ±50PPM | 字) | | D:-20~105 | D: ±50PPM |
| | 7I:5032/4PIN | (A代表小数量最 | | E: ±10PPM | | | E:-20~85 | E: ±10PPM |
| | 6I:5032/2PIN | 后4~6位数值) | | F: ±20PPM | | | F:-30~85 | F: ±20PPM |
| | 6G:6035/4PIN | | | G: ±30PPM | | | G:-40~105 | G: ±30PPM |
| | 7V:3225 GLASS | | | H: ±100PPM | | | H:-40~125 | H: ±100PPM |
| | 6A:49U | | | S: Spec | | | S: Spec | S: Spec |
| | 6B:49S | | | | | | | |

电话: 0755-88352810-837(Mr.huang) 传真: 0755-88353718 <http://www.q-crystal.com>

公司地址: 深圳市龙岗区天安云谷产业园一期3栋C座12楼1204~1206室

单击下面可查看定价，库存，交付和生命周期等信息

[>>SJK\(晶科鑫\)](#)